

Onduleur de chaîne (SUN2000-36KTL)



Intelligent

- 4 MPPT pour adaptations polyvalentes à différentes dispositions
- Surveillance intelligente à 8 chaînes et dépannage rapide
- Communication PLC (communication de ligne de puissance) prise en charge

Sans danger

- Dispositif intégré, sûr et pratique de déconnexion CC pour maintenance
- Limiteur de surtension Type II pour CC et CA
- Protection d'anomalie de terre
- Protection par détection d'intensité résiduelle (RCD)

Efficace

- Rendement max. 98,8 %, Rendement européen 98,6 %

Fiable

- Pas besoin de ventilateurs externes avec la technologie de refroidissement naturel
- Classement de protection IP65

Courbe de Rendement

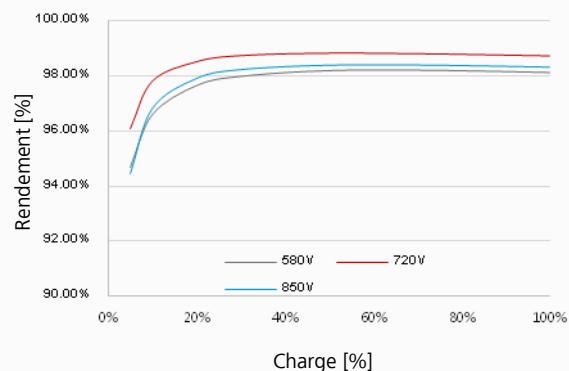
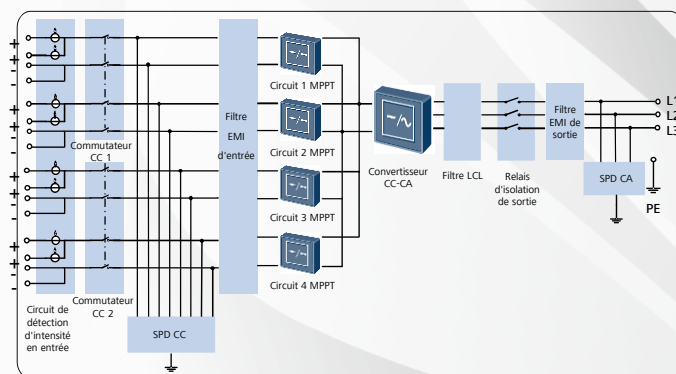


Schéma de circuit



SUN2000-36KTL



Onduleur de chaîne (SUN2000-36KTL)



Spécifications techniques	SUN2000-36KTL
	Rendement
Rendement max.	98,8 %
Rendement européen	98,6 %
	Entrée
Puissance utilisable CC max.	40 800 W
Tension d'entrée max.	1 100 V
Intensité max. par MPPT	22 A
Intensité de court-circuit max. par MPPT	30 A
Tension de service min. / tension d'entrée de démarrage	200 V / 250 V
Gamme de tension MPPT pleine tension	480 V ~ 850 V à 380 Vca/ 400 Vca 580 V ~ 850 V à 480 Vca
Gamme de tension de service MPPT	200 V ~ 1000 V
Tension nominale d'entrée	620 V à 380 Vca / 400 Vca 720 V à 480 Vca
Nombre max. d'entrées	8
Nombre de traceurs MPP	4
	Sortie
Puissance active CA nominale	36 000 W
Puissance CA apparente max.	40 000 VA
Puissance Active CA max. (cosφ = 1)	Défaut 40 000 W ; 36 000 W en option dans les paramètres
Tension nominale de sortie	220 V / 380 V, 230 V / 400 V, par défaut 3 W+N+PE ; 3 W+PE en option dans les paramètres 277 V / 480 V, 3 W+PE
Fréquence nominale de la réseau CA	50 Hz / 60 Hz
Intensité de sortie max. (à 380 V/400 V/480 V)	60,8 A/57,8 A/48,2 A
Facteur de puissance réglable	0,8 LG ... 0,8 LD
Distorsion harmonique totale max.	< 3 %
	Protection
Dispositif de déconnexion côté entrée	Oui
Protection anti-îlotage	Oui
Protection contre l'inversion de polarité en courant continu	Oui
Surveillance d'anomalie de chaîne de réseau PV	Oui
Protecteur de surtension CC	Type II
Protecteur de surtension CA	Type II
Surveillance de l'isolation	Oui
Détection d'intensité résiduelle	Oui
	Communication
Affichage	Voyants LED
USB / Bluetooth + APP	Oui
RS485	Oui
PLC	Oui
Fast Ethernet	Facultatif
	Généralités
Dimensions (L × H × P)	930 × 550 × 260 mm (36,6 x 21,7 x 10,2 pouces)
Poids	55 kg (121 lb)
Plage de température de service	-25 °C à 60 °C (-13°F à 140°F)
Refroidissement	Convection naturelle
Altitude de service	0 à 4 000 m (13 123 ft)
Humidité relative	0 à 100 %
Connecteur CC	Amphenol H4
Connecteur CA	Waterproof PG Terminal + Connecteur OT
Indice de Protection	IP65
Consommation intérieure pendant la nuit	< 1 W
Topologie	Sans transformateur
	Conformité aux normes
Sécurité/EMC	EN/IEC 61000-1, EN/IEC 61000-2, EN/IEC 61000-3, EN/IEC 61000-4, EN/IEC 62109-1, EN/IEC 62109-2
Code de réseau	IEC 61727, IEC62116, VDE-AR-N4105, VDE 0126-1-1, BDEW 2008, G59/3, UTE C 15-712-1, CEI 0-16, CEI 0-21, EN-50438-Turquie

Disponibilité continue pour des rendements optimaux



www.huawei.com/solar